



Promotion og GIT i Topdanmark

Topdanmark 

Agenda

- **Ideen bag/revisionskrav**
- **Udfordringer med forskellige miljøer.**
- **Hvor er vi nu?**
 - **Versionering**
 - **Promotion**
- **Kort demo.**
- **Næste step**
 - **Automatisering**
 - **GIT**
- **Er der andre, der har gang i lignende projekter?**

Ideen bag/revisionskrav

- Overordnet et krav fra revisionen om at have "separation of duties"
- Et ønske om bruge versionering (GIT) sammen med SAS.
- Alt i et SAS 9.4M7 miljø

To veje

1. Versionering i SAS Data Integration Studio
2. Og promotion fra udvikling til produktion.

SAS understøtter ikke egentlig versionsstyring i SAS Data Integration Studio.

Udfordringer med mange miljøer.

- I Topdanmark er der ca. 23 meget forskellige SAS miljøer
 - Udviklingsmiljøer (SAS Data Integration Studio (DI))
 - Analysemiljøer (SAS EG, VA og andet)
 - Og hybrider af disse.

Alle skal dækkes af de samme løsninger.

Udfordring at lave en ensartet løsning til alle.

Udfordringer med mange miljøer.

- Især DI er udfordrende.
 - Løsningen er "oversættelseskode" til hvert område.
- Metadata strukturerne varierer meget især i forhold til deployment.
- Forskellig håndtering af især test og pre-prod miljøer.

```
data save.jobs;  
set save.jobs;
```

```
if upcase(folder)='RECON' then do;  
    metadeploypath="/ReCon/Udvikling/Jobs/Scheduled objects";  
    codepath="%cmpres(&codepath.)\Recon\Program";  
  
    call symput('sasAppL','SASApp_Recon - SAS DATA Step Batch Server');  
    call symput('sasAppS','SASApp_Recon');
```

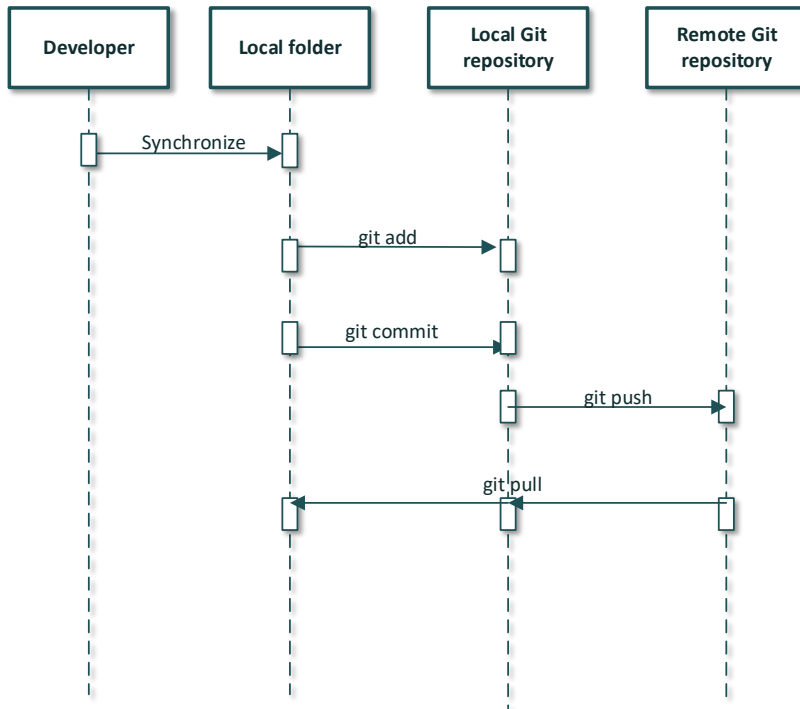
```
end;
```

Hvor er vi nu?

- SAS har udviklet et versioneringsværktøj til Topdanmark, der kan håndtere versionering på meget detaljeret niveau.
- Værktøjet kan både bruges til versionering og deployment.
- Værktøjet er relativt tungt, pga. detaljegraden – Mange SPK pakker.
- Kræver en del set up på den enkeltes PC.

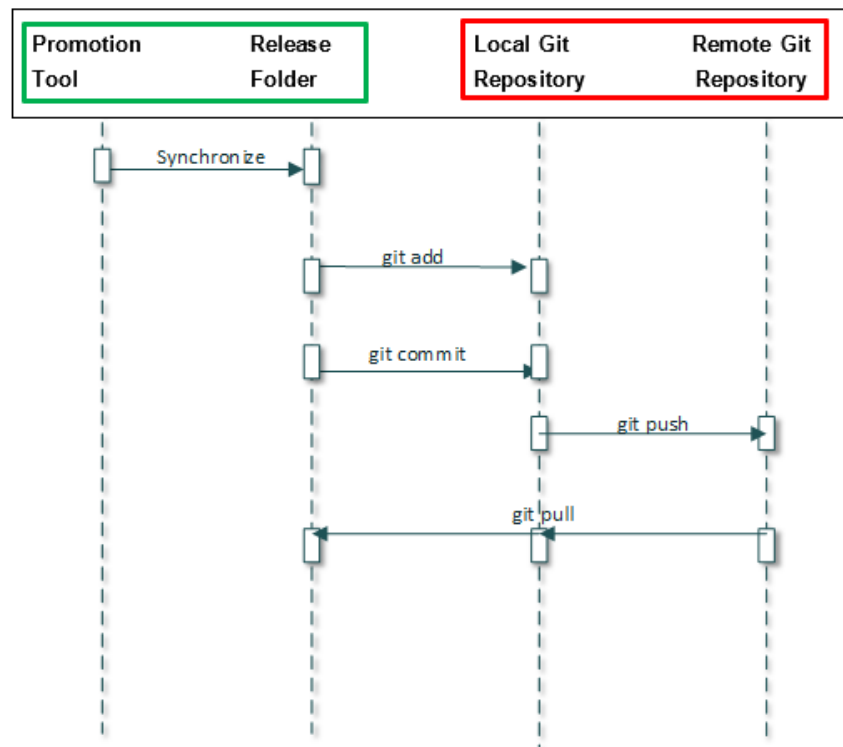
- Topdanmark har udviklet et værktøj til promotion og deployment, der udelukkende fokuserer på denne proces.
- Værktøjet laver versionering light, da det kun er de artefakter der er ændret der versioneres. Det er altså de artefakter, der promotes der kommer under versionering.
- Værktøjet benytter et web interface, der er ens for alle.
- Kræver ikke individuelt set up.

Hvor er vi nu - Versionsstyring



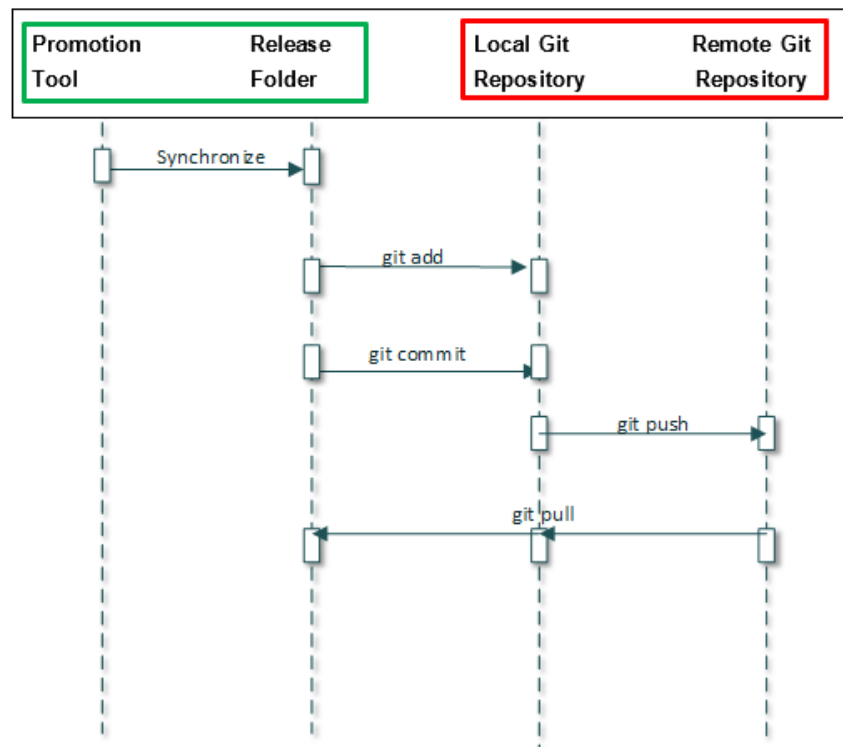
- Remote Repository indeholder alle artefakter for et miljø som SPK og filer – En SPK/fil pr. artefakt.
- Local Repository synkroniseres med Remote Repository.
- Scripts danner SPK pakker – SAS platform object framework
- Tortoise bruges til de forskellige GIT kommandoer.
- Der kan laves branches, men det er ikke mulig at merge da alt er i SPK pakker, der ikke kan merges.
- Alle artefakter findes i den version de havde på et givet tidspunkt.
- Så tæt på klassisk versionsstyring som man kan komme i SAS.
- Kan implementeres af alle, der måtte ønske det.

Hvor er vi nu - Promotion



- Remote Repository indeholder alle artefakter for et miljø som SPK – En SPK pr. artefakt.
- Local Repository synkroniseres med Remote Repository.
- Værktøjet danner SPK og ZIP filer, der skal promotes.
- Disse gemmes i en releasefolder administreret af værktøjet.
- Når release er klar laves (brugerne har promoted til test) Git add/commit til local repository.
- Efter test og evt. rettelser laves Git push til Remote Repository.
- Promotion til Produktion sources fra Remote Repository.

Hvor er vi nu - Promotion



- Når change er klar, add/committer udvikleren til local repository.
- Når der lægges i prod, pushes til Remote Repository.
- Herfra installeres på produktion.
- Automatiseres, dog skal selve processen startes manuelt.
- Alle ændringer i produktion findes i GIT, inklusive
 - SPK, Script og filer(Excel, SAS tabeller, macroer etc..)
 - Dokumentation af export, import og deploy.
 - Hvem har gjort hvad, hvornår.

Demo.

- Versionsstyring
 - Git
 - Tortoise
 - Scripts, der danner spk/filer og administrer localt og remote repository.
- Promotion

Demo.

The image shows a sequence of three TortoiseGit windows demonstrating a workflow:

- Window 1: Add - TortoiseGit**
 - Path: C:\Test-GIT\data-warehouse - Add - TortoiseGit
 - Net Versioned Files list:
 - SAS DI/DLDW_DATA/PO_Utility/flows.sas7bdat
 - SAS DI/DLDW_DATA/LandingZone/Leverance Kontrol_regler ORIGINAL.xlsx
 - SAS DI/DLDW_DATA/LandingZone/Leverance Kontrol_regler.xlsx
 - SAS DI/DLDW_DATA/LandingZone/Leverance Kontrol_regler_2020_0325.xlsx
 - SAS DI/DLDW_DATA/LandingZone/Leverance Kontrol_regler_2020_04_03.xlsx
 - SAS DI/DLDW_DATA/LandingZone/Leverance Kontrol_regler_2020_04_23.xlsx
 - SAS DI/DLDW_DATA/LandingZone/Leverance Kontrol_regler_2020_05_05.xlsx
 - SAS DI/DLDW_DATA/LandingZone/Leverance Kontrol_regler_2020_05_11.xlsx
 - SAS DI/DLDW_DATA/LandingZone/Leverance Kontrol_regler_2020_05_18(2).xlsx
 - SAS DI/DLDW_DATA/LandingZone/Leverance Kontrol_regler_2020_05_18.xlsx
 - SAS DI/DLDW_DATA/LandingZone/Leverance Kontrol_regler_2020_05_19_Dependencies.xlsx
 - SAS DI/DLDW_DATA/LandingZone/Leverance Kontrol_regler_2020_05_20.xlsx
 - Buttons: Select/deselect all, Include ignored files, Add...
- Window 2: Add Finished!**
 - Action Path
 - Added SAS DI/SAS_Deployment/readproperties.sas
 - Added SAS DI/SAS_Deployment/SAS_Deploy.cmd
 - Added SAS DI/SAS_Deployment/SAS_Deploy_rollback.cmd
 - Added SAS DI/SAS_Deployment/Sync_Folders.cmd
 - Added SAS DI/SAS_Deployment/Sync_Folders.properties
 - Added SAS DI/SAS_Deployment/Sync_Folders.txt
 - Added SAS DI/SAS_Deployment/Versionstyring i et SAS DI miks.docx
 - Finished! Success (3922 ms @ 10-07-2020 11:04:50)
 - Buttons: Commit..., OK
- Window 3: Commit - TortoiseGit**
 - Commit to: feature/yf6_TestBranch
 - Message: Commit af endringer til jobs su...
 - Buttons: Amend Last Commit, Set author date, Set author, Add Signed-off-by
 - Changes made (double-click on file for diff):
 - Check: All None Unversioned Versioned Added Deleted Modified Files Submodules
 - Path: Modified Files
 - SAS DI/DLDW_DATA/PO_Utility/flows.sas7bdat
 - SAS DI/DLDW_DATA/LandingZone/Leverance Kontrol_regler ORIGINAL.xlsx
 - SAS DI/DLDW_DATA/LandingZone/Leverance Kontrol_regler.xlsx
 - Show Unversioned Files: 564 files selected, 621 files total
 - Buttons: Commit & Push, Cancel, Help

Næste step.

- At få gjort GIT delen af promotion klar.
 - Source herfra til prod.
 - Brugeren committer til prod, når han/hun er klar.
 - Pakkerne kan ikke ændres efter commit.
- At automatisere CI/CD, evt. vha. Jenkins
- At få alle SAS deployments ind i deploymentværktøjet.

Spørgsmål og input fra Jer.